

MONTAJE / MONTAGE / MONTAGGIO / MONTAGEM / ASSEMBLY / BEDIENUNGSANLEITUNG

(FR) NOUS VOUS CONSEILLONS

- Poser les colis en position horizontale
- Classer et compter les éléments de montage et la quincaillerie
- Définir une zone de montage
- Suivre dans l'ordre les instructions de montage

(ES) TE ACONSEJAMOS

- Poner el paquete en posición horizontal
- Ordenar y contar las piezas y herrajes
- Habilita una zona para el montaje
- Sigue paso a paso las instrucciones de montaje

(IT) VI INFORMIAMO

- Porre la confezione in orizzontale
- Mettere in ordine e contare le minuterie metaliche
- Essere certi di avere spazio a per il montaggio
- Seguire passo passo le istruzioni

(FR) Outils de montage nécessaires (not inclus dans le kit)

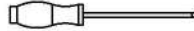
(ES) Las herramientas que necesitas (no incluidas en el kit)



(IT) Gli attrezzi che vi servono per il montaggio (non inclusi nella confezione)

(DE) Erforderliches Werkzeug (nicht im Bausatz enthalten)

(EN) The tools that you need for assembly (not included in the package)



(FR) Quincaillerie incluse dans le kit

(ES) Los herrajes que encontrarás en el kit

(IT) Accessori inclusi nella confezione

(DE) Die Beschläge, die Sie im Bausatz finden

(EN) The tools that you will find in the package

 **1 x 8**
4.5x35

(FR) Pièces incluses dans le kit

(ES) Las piezas incluidas en el kit

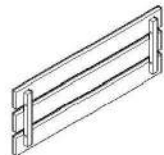
(IT) Parti incluse nella confezione

(DE) Die im Bausatz enthalten Teile

(EN) The pieces included in the package

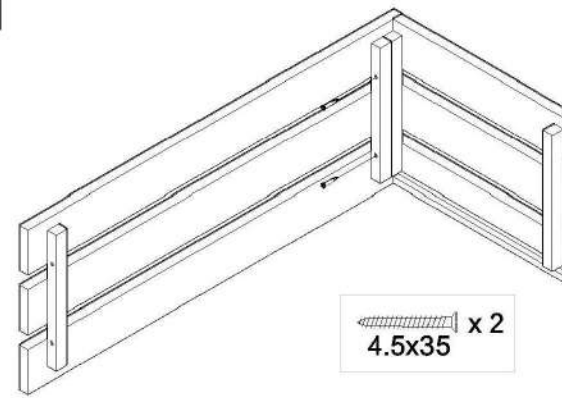



x2



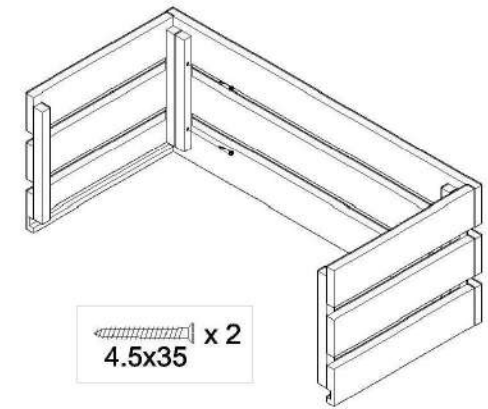
x2

1



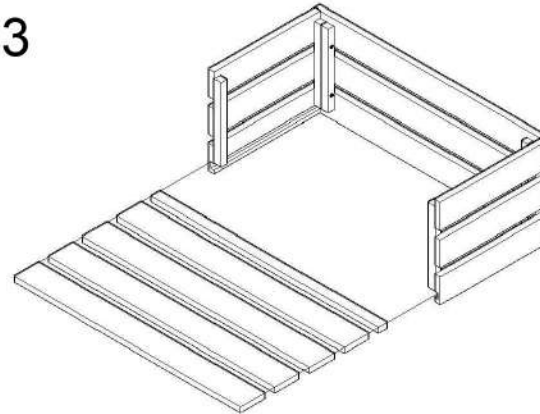
 **x 2**
4.5x35

2

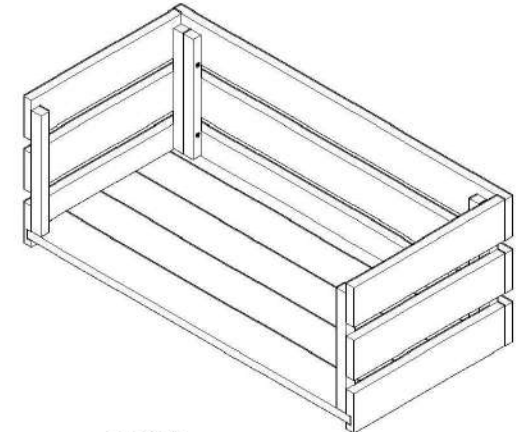


 **x 2**
4.5x35

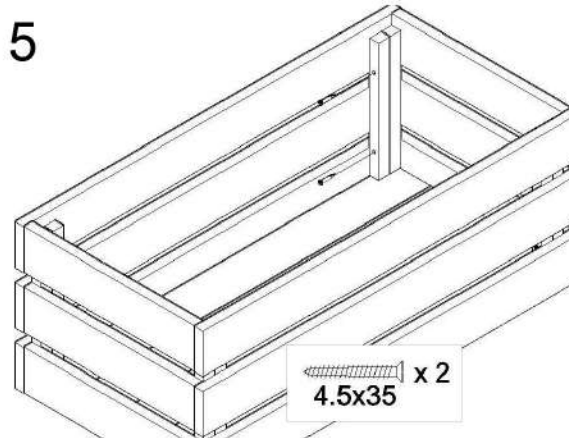
3




4

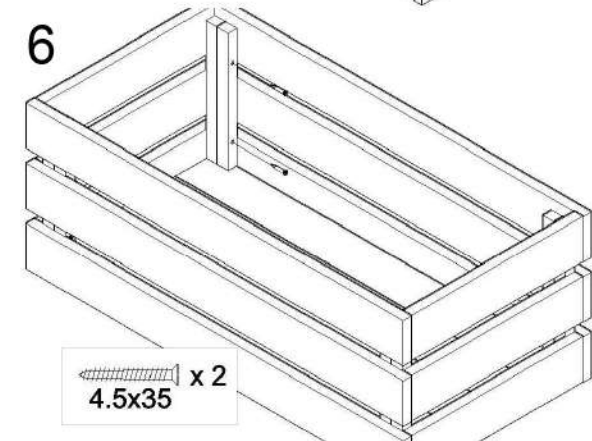



5



 **x 2**
4.5x35

6



 **x 2**
4.5x35

ref: NVCSXL.99



(FR) Pensez à donner ou recycler.



Association



Magasin



Déchèterie

<https://quefairedemesdechets.fr>



Oialde Area N°3
20730 Azpeltia (Gipuzkoa)
Tel. +34 943 814 261 - Fax +34 943 816 713
info@astikiline.es
www.astikiline.com

